

4

3

2

1

F

F

E

E

D

D

C

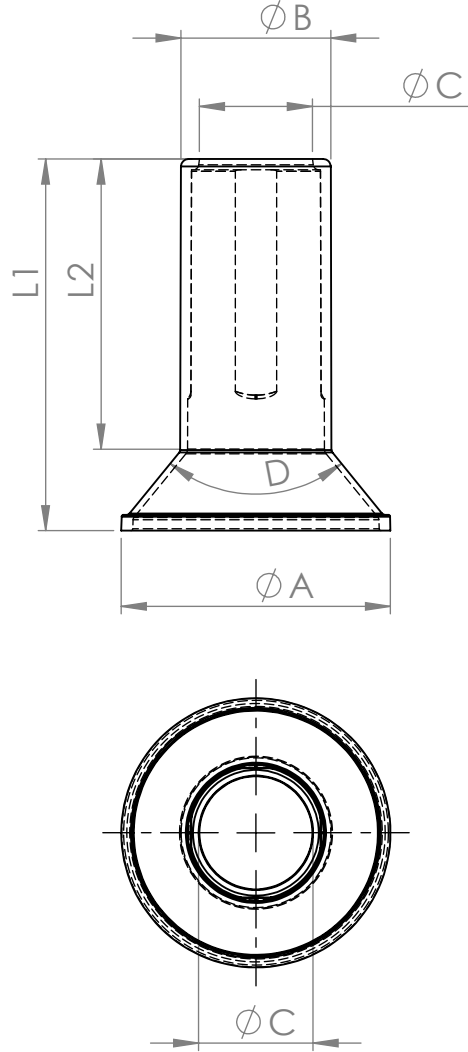
C

B

B

A

A



A=36
B=20
C=15
D=78.derece
L1=49
L2=38

AKSİ BELİRTİLMEDİĞİ SÜRECE:
BOYUTLAR MİLMETREDİR
YÜZEY ÇİLASI:
TOLERANSLAR:
DOĞRUSAL:
AÇISAL:

BİTİRME:

KESKİN KENARLARI
PAHLAYIN VE
KIRIN

TEKNİK RESMİ ÖLÇEKLENDİRMEYİN

REVİZYON

İSİM	İMZA	TARİH	MALZEME:
ÇİZEN			
DENET.			
ONAY.			
ÜRET.			
KALİTE			

BAŞLIK:	RESİM NO.	ÖLÇEK:	SAYFA
	20 F	1:1	1 / 1

4

3

2

1